

PROCESO CIUDADANO PARA LA ELABORACIÓN DE LOS PRESUPUESTOS PARTICIPATIVOS 2018 DEL AYUNTAMIENTO DE TERUEL

Nº propuesta

124

Barrio

El Campillo

Propuesta

Construcción de nichos

Localización

El Campillo

Descripción

Nichos porque solo queda uno

Notas

3 menciones

PROCESO CIUDADANO PARA LA ELABORACIÓN DE LOS PRESUPUESTOS PARTICIPATIVOS 2018 DEL AYUNTAMIENTO DE TERUEL

Nº propuesta

125

Barrio

El Campillo

Propuesta

Arreglar los caminos que bajan de las eras al pueblo

Localización

El Campillo

Descripción

Caminos que bajan de las eras al pueblo porque baja toda la suciedad.

Notas

3 menciones

PROCESO CIUDADANO PARA LA ELABORACIÓN DE LOS PRESUPUESTOS PARTICIPATIVOS 2018 DEL AYUNTAMIENTO DE TERUEL

Nº propuesta

126

Barrio

El Campillo

Propuesta

Instalación de bancos

Localización

El Campillo

Descripción

Instalación de bancos para sentarse porque hay pocos

Notas

10 menciones

PROCESO CIUDADANO PARA LA ELABORACIÓN DE LOS PRESUPUESTOS PARTICIPATIVOS 2018 DEL AYUNTAMIENTO DE TERUEL

Nº propuesta

127

Barrio

El Campillo

Propuesta

Instalación de alumbrado público

Localización

El Campillo

Descripción

Porque hay algunas calles que no tienen

Notas

7 menciones

PROCESO CIUDADANO PARA LA ELABORACIÓN DE LOS PRESUPUESTOS PARTICIPATIVOS 2018 DEL AYUNTAMIENTO DE TERUEL

Nº propuesta

128

Barrio

El Campillo

Propuesta

Acondicionar la nave municipal

Localización

El Campillo

Descripción

Acondicionar la nave municipal

Notas

3 menciones

PROCESO CIUDADANO PARA LA ELABORACIÓN DE LOS PRESUPUESTOS PARTICIPATIVOS 2018 DEL AYUNTAMIENTO DE TERUEL

Nº propuesta

129

Barrio

El Campillo

Propuesta

Arreglo del Teleclub

Localización

El Campillo

Descripción

Porque se necesita un lugar para reunirnos

Notas

6 menciones

PROCESO CIUDADANO PARA LA ELABORACIÓN DE LOS PRESUPUESTOS PARTICIPATIVOS 2018 DEL AYUNTAMIENTO DE TERUEL

Nº propuesta

130

Barrio

El Campillo

Propuesta

Ampliación de la red de cobertura móvil y teléfono fijo

Localización

El Campillo

Descripción

-

Notas

7 menciones

netllar



fijo



móvil



fibra

internet
rural
no te lo pierdas

desde
19,95
€/mes

24,14€/mes
IVA incluido

sin mantenimiento de teléfono fijo
sin contratos de permanencia
sin límites de descarga ni horarios



rural

**EN TELEFONÍA
FIJA Y MÓVIL**
LLAMADAS 24/7 GRATIS
netllar
gratis zero



www.netllar.es

978 031 031

teruel@netllar.es

n. netllar
telecom

ahorra con las nuevas tarifas netllar

Navegabilia	Sin Datos	500 Mb	1 Gb	2 Gb	3 Gb	5 Gb	10 Gb
Sin minutos	2,36 €	5,99 €	5,99 €	10,95 €	18,09 €	28,98 €	35,95 €
100 min	5,99 €	9,62 €	10,83 €	14,95 €	22,93 €	33,82 €	39,95 €
200 min	6,95 €	12,95 €	13,95 €	17,95 €	23,95 €	33,95 €	42,95 €
300 min	10,83 €	15,67 €	16,88 €	20,95 €	28,98 €	39,87 €	45,95 €
600 min	15,67 €	20,51 €	21,72 €	26,95 €	33,82 €	44,71 €	51,95 €
1000 min	16,88 €	21,72 €	22,93 €	27,95 €	35,03 €	45,92 €	52,95 €
3000 min	22,93 €	27,77 €	28,98 €	33,95 €	41,08 €	50,76 €	58,95 €

IVA incluido

Nacional/ Internacional	Sin Datos	500 Mb	1 Gb	2 Gb	3 Gb	5 Gb	10 Gb
100/100 min	14,98 €	18,61 €	19,82 €	23,95 €	31,92 €	42,81 €	48,95 €
300/300 min	30,82 €	35,66 €	36,87 €	40,95 €	48,97 €	59,86 €	65,95 €
600/600 min	51,66 €	56,50 €	57,71 €	62,95 €	69,81 €	80,70 €	87,95 €

IVA incluido

FUERA DE BONO: Los primeros 5 minutos a 0,00€, con establecimiento de 18 cts/minuto IVA incluido a partir del minuto 6 a 3,63 cts/minuto IVA incluido.

Doble Cero	Sin Datos	100 Mb	300 Mb	1 Gb
Sin minutos	3,57 €			
20 min		4,78 €	7,20 €	10,83 €

IVA incluido

netllar
doble cero **0,0**

TARIFAS DOBLE CERO: Tarifas orientadas a personas que hablan poco y quieren pagar por lo que consumen. Superando bono de minutos: Precio por minuto 9,68 cts/minuto IVA incluido - Establecimiento de llamada 0€. Tarificación por segundos.

**y recuerda con netllar,
siempre ahorras.**

www.netllar.es



PROCESO CIUDADANO PARA LA ELABORACIÓN DE LOS PRESUPUESTOS PARTICIPATIVOS 2018 DEL AYUNTAMIENTO DE TERUEL

Nº propuesta

131

Barrio

El Campillo

Propuesta

Poner badenes en la carretera y limitación de velocidad

Localización

El Campillo

Descripción

-

Notas

7 menciones

PROCESO CIUDADANO PARA LA ELABORACIÓN DE LOS PRESUPUESTOS PARTICIPATIVOS 2018 DEL AYUNTAMIENTO DE TERUEL

Nº propuesta

132

Barrio

El Campillo

Propuesta

Estufa de pellets para nave municipal

Localización

El Campillo

Descripción

-

Notas

8 menciones

PROCESO CIUDADANO PARA LA ELABORACIÓN DE LOS PRESUPUESTOS PARTICIPATIVOS 2018 DEL AYUNTAMIENTO DE TERUEL

Nº propuesta

133

Barrio

El Campillo

Propuesta

Acolchado de suelos en parques infantiles y protección de columpios

Localización

El Campillo

Descripción

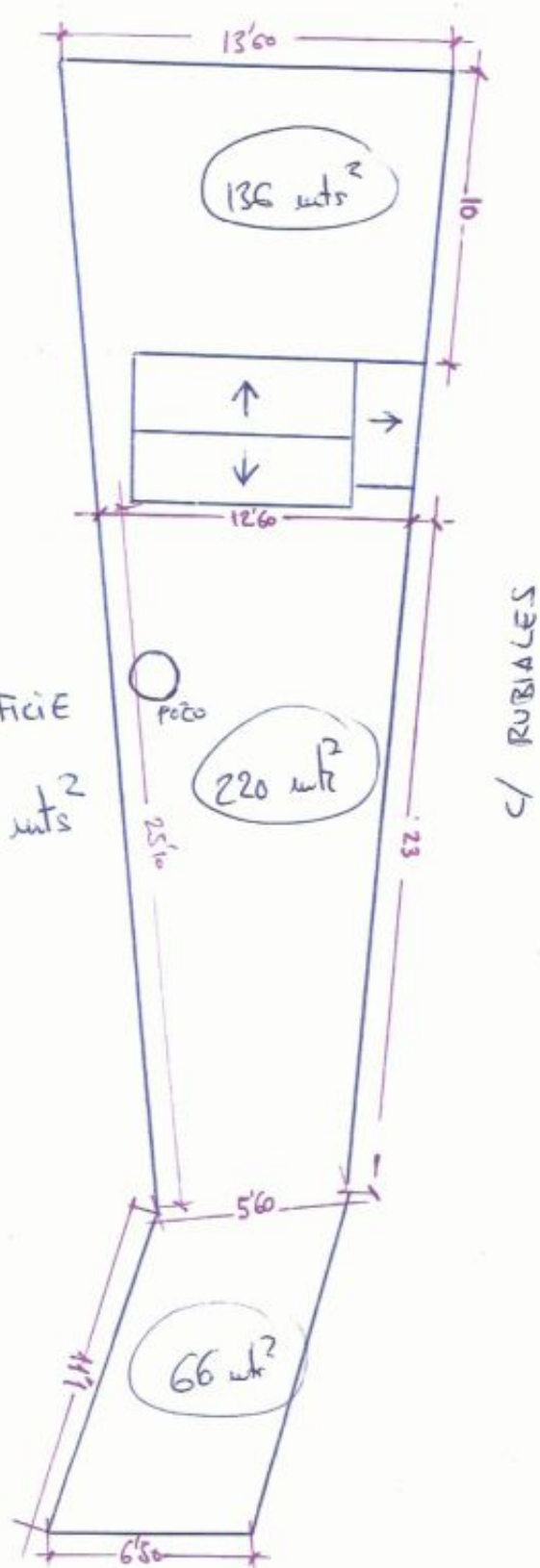
-

Notas

8 menciones

Terrenos
Particulares

TOTAL SUPERFICIE
UTIL
422 mts²



C/ CALLEJA

PROCESO CIUDADANO PARA LA ELABORACIÓN DE LOS PRESUPUESTOS PARTICIPATIVOS 2018 DEL AYUNTAMIENTO DE TERUEL

Nº propuesta

134

Barrio

El Campillo

Propuesta

Rehabilitación de la casa consistorial

Localización

El Campillo

Descripción

Somos un barrio en el cual no tenemos un local para la Asociación (respaldada por una amplia mayoría de los vecinos del barrio) para la realización de cursos, actividades, reuniones, exposiciones, talleres, etc. Entendiendo que la rehabilitación integral absorbería gran parte de los presupuestos, solicitamos una primera fase, rehabilitando la cubierta para que en sucesivos presupuestos de diferente origen (FITE, EDUSI, etc.) pudiese continuar con la rehabilitación

Notas

2 menciones



EXCMO. AYUNTAMIENTO DE TERUEL
ARQUITECTURA



15-42-T-1 SOLAR UBICADO EN BARRIO DEL CAMPILLO

PROCESO CIUDADANO PARA LA ELABORACIÓN DE LOS PRESUPUESTOS PARTICIPATIVOS 2018 DEL AYUNTAMIENTO DE TERUEL

Nº propuesta

135

Barrio

El Campillo

Propuesta

Creación de zona deportiva, campo de fútbol para niños

Localización

El Campillo

Descripción

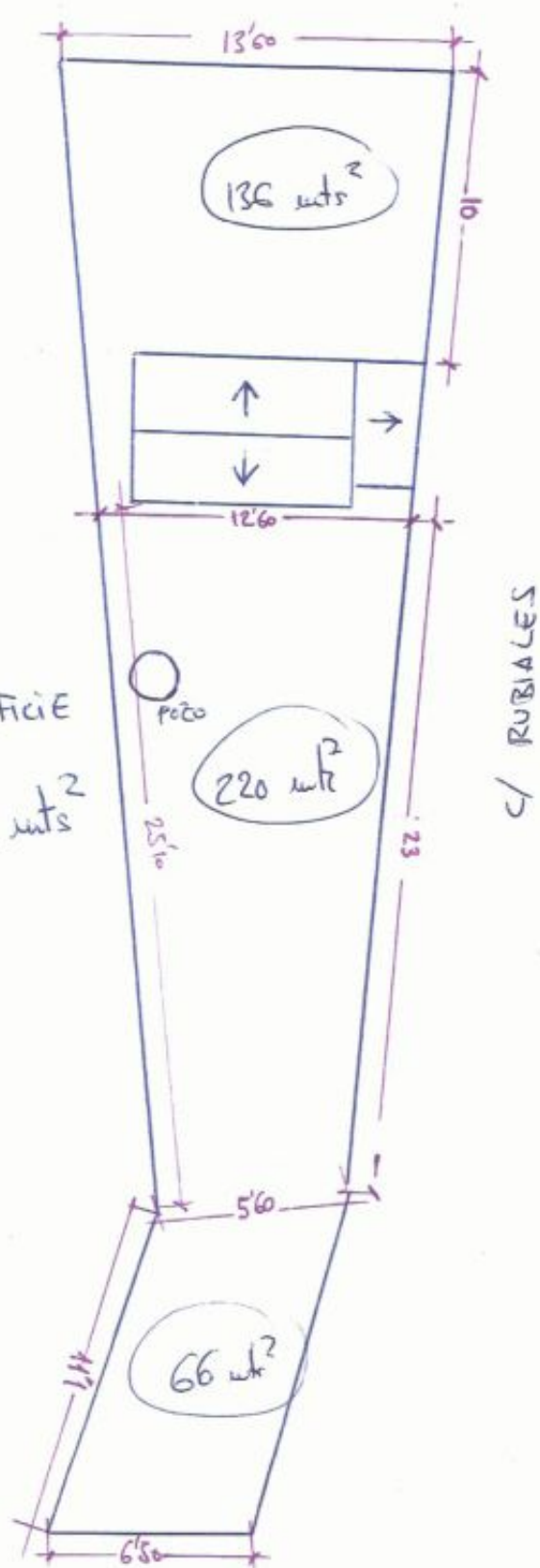
-

Notas

5 menciones

Terrenos
Particulares

TOTAL SUPERFICIE
UTIL
422 mts²



C/ CALLEJA

PROCESO CIUDADANO PARA LA ELABORACIÓN DE LOS PRESUPUESTOS PARTICIPATIVOS 2018 DEL AYUNTAMIENTO DE TERUEL

Nº propuesta

136

Barrio

El Campillo

Propuesta

Un paso de cebra enfrente del ayuntamiento.
Una señal de tráfico a 20 por hora en la Calle Ancha, esquina Las Eras

Localización

El Campillo

Descripción

Seguridad en cruzar la carretera
Por los niños

Notas

PROCESO CIUDADANO PARA LA ELABORACIÓN DE LOS PRESUPUESTOS PARTICIPATIVOS 2018 DEL AYUNTAMIENTO DE TERUEL

Nº propuesta

137

Barrio

El Campillo

Propuesta

Colocación de valla delimitando zona entre pabellón y carretera

Localización

El Campillo

Descripción

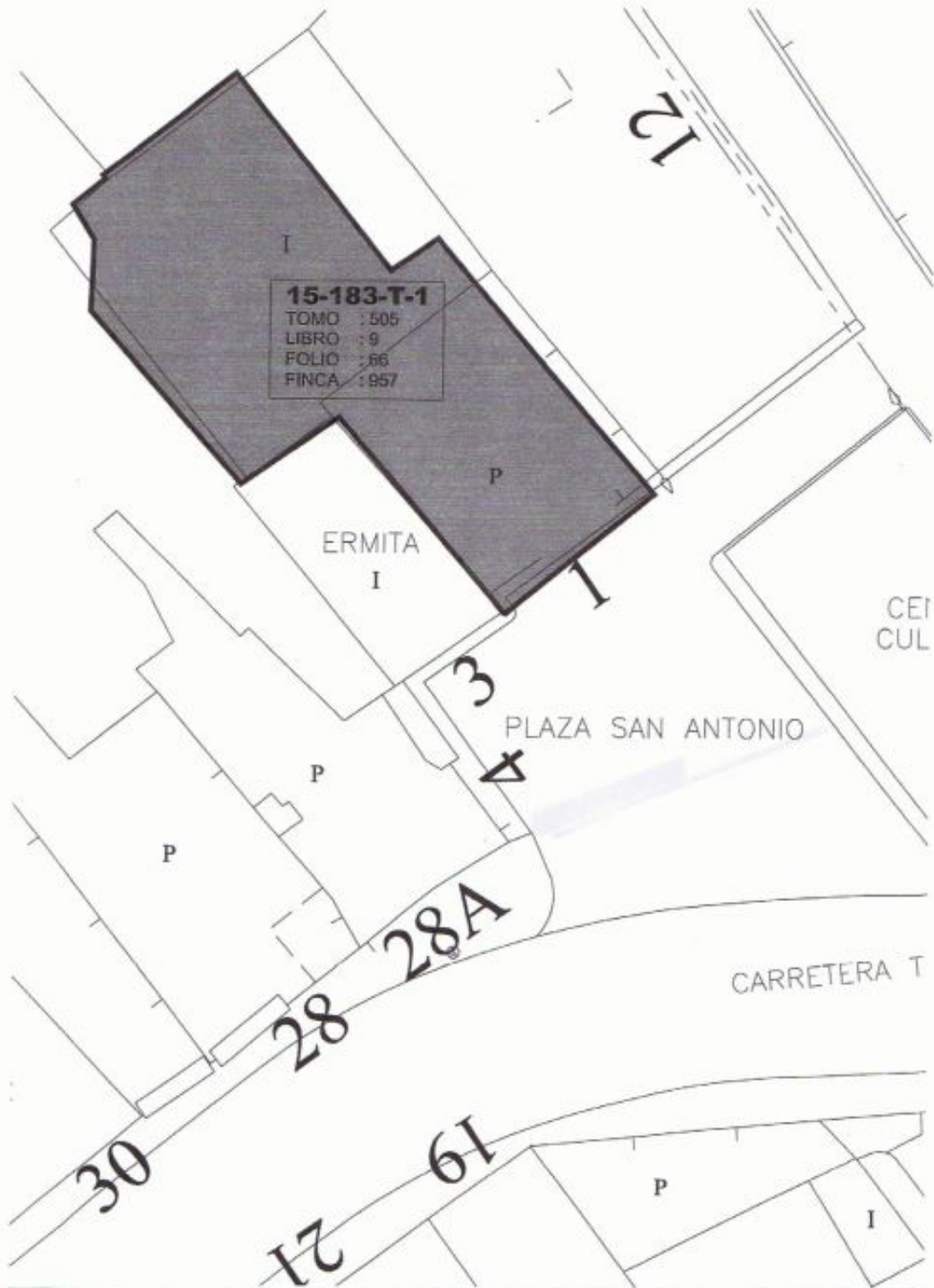
Solicito la colocación de una valla entre la zona del pabellón municipal y la carretera Toril-Masegoso, respetando la zona de dominio público de dicha carretera, hay que nos situamos en una zona sin visibilidad y con curvas, evitando posibles accidentes.
Sugiero que sea una valla desmontable en parte, para respetar el acceso de vehículos al citado pabellón

Notas

2 menciones



EXCMO. AYUNTAMIENTO DE TERUEL
ARQUITECTURA



15-183-T-1 SOLAR PZA. SAN ANTONIO, 3 EL CAMPILLO